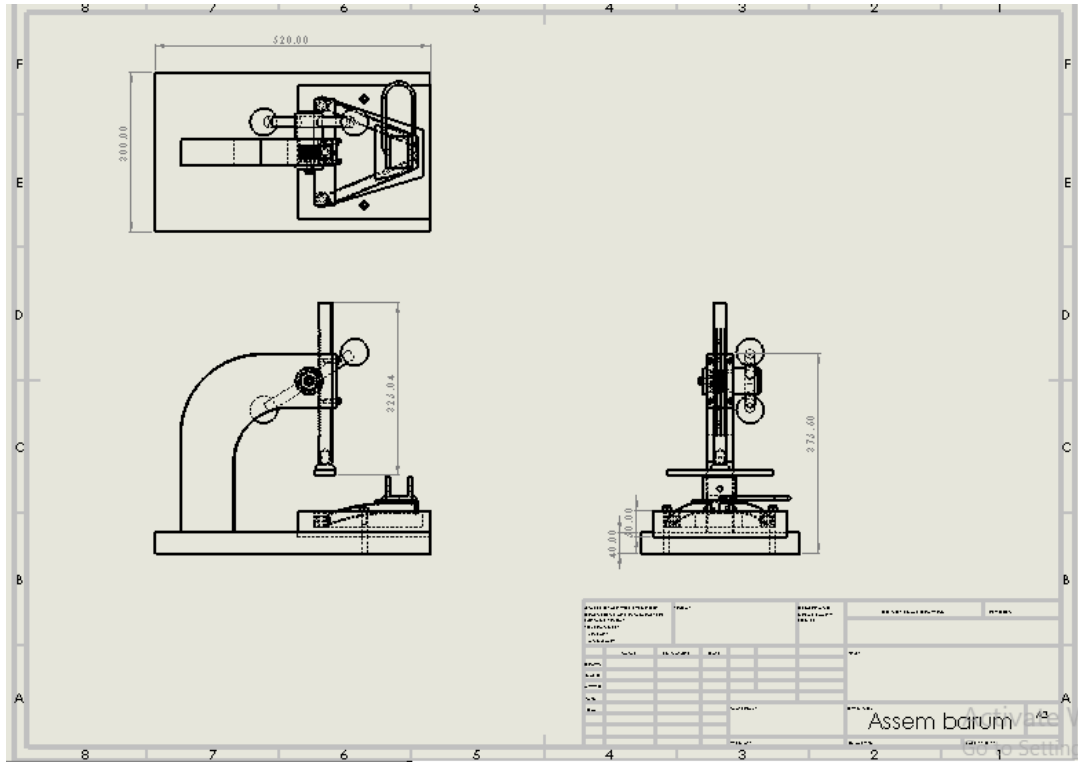
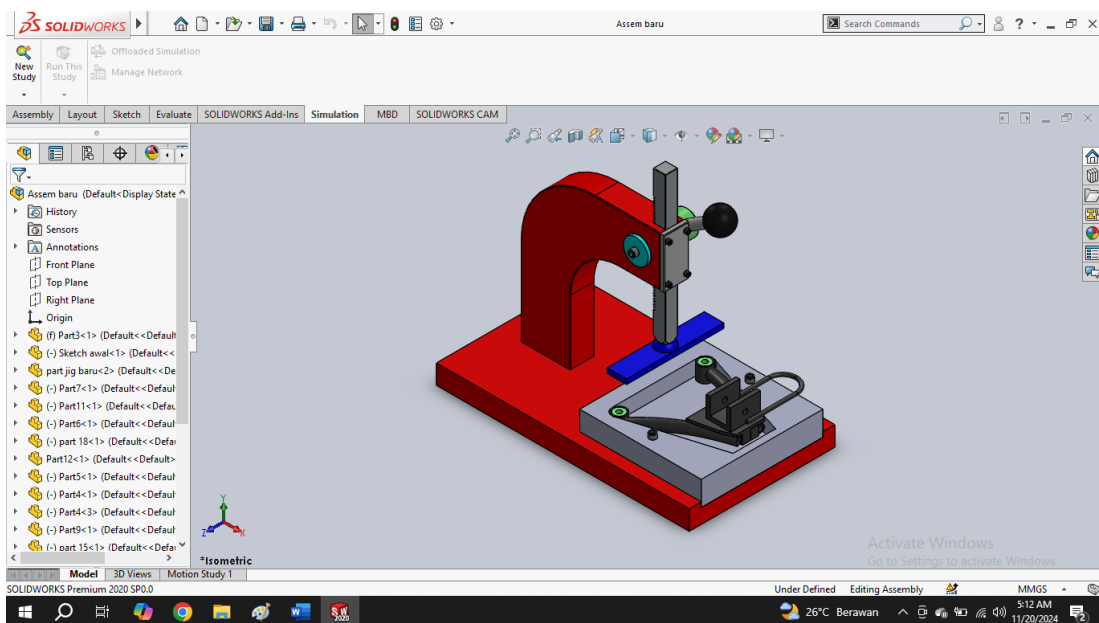


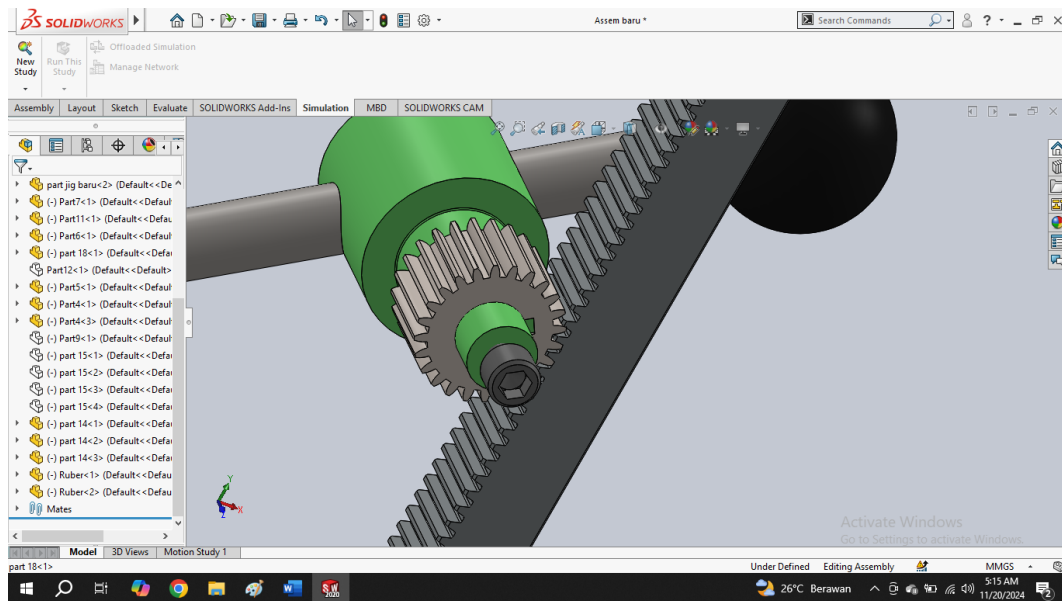
## DAFTAR LAMPIRAN



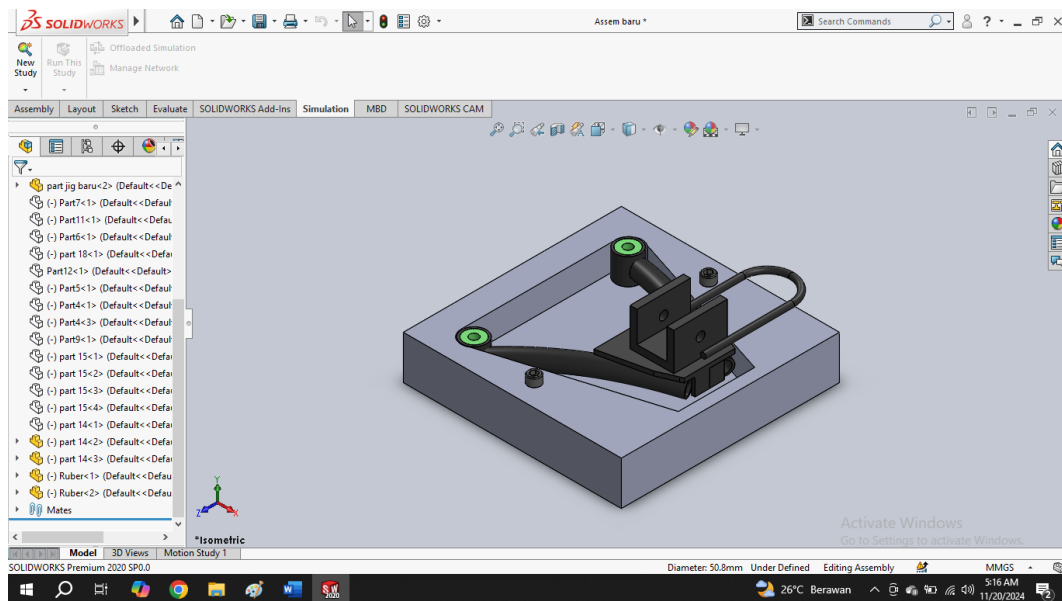
Lampiran 1.1 2D Sketch Mesin Tekan Manual Dengan Mekanisme Gerak *Rack and pinion*



Lampiran 1.2 Sketsa 3D



Lampiran 1.3 Mekanisme Penggerak *Rack And Pinion*



Lampiran 1.4 Sketsa 3D Jig dan *Footstep*

# LEMBAR PEMBIMBINGAN TUGAS AKHIR



NAMA : ALIMMUL FATTAH  
NIM : 21020050  
Produk Tugas Akhir : Perancangan mesin hidrolis  
Judul Tugas Akhir : Proses perancangan mesin tekan hidrolis dan  
jig and Fixture untuk duduk FOOTSTEP  
Sepeda motor menggunakan Solidworks 2020

**PROGRAM STUDI DIII TEKNIK MESIN  
POLITEKNIK HARAPAN BERSAMA**

**2022**





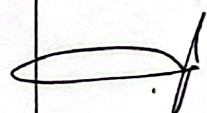


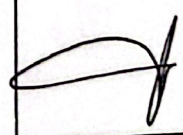
Rekap Pembimbingan Penyusunan Proposal Tugas Akhir

PEMBIMBING I		Nama Pembimbing :	FAGIAH FATKHAZZAL	
		NIDN/NUPN :	0616079002	
No	Hari	Tanggal	Uraian	Tanda tangan
1			Bimbingan awal	
2			Bimbingan bab I & II	
3			revisi bab I & II	
4			Revisi bab III	
5			revisi bab III	
6			<del>Revisi</del> Bimbingan bab IV & V	
7			revisi bab IV & V	
8			ACC	
9				
10				

Revisi Pembimbingan Penyusunan Proposal Tugas Akhir

PEMBIMBING II

Nama : NUR AIDI ARIYANTO  
 NIDN/NUPN : 0623127906

No	Hari	Tanggal	Uraian	Tanda tangan
1				
2				
3				
4				
5				
6				
7				
8			Acc Laporan TA	
9				
10				

SURAT PENGAJUAN PRODUK DAN PEMBIMBING TUGAS AKHIR


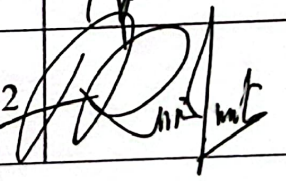
Koordinator Tugas Akhir  
Program Studi D3 Teknik Mesin Politeknik Harapan Bersama

Yang bertanda tangan di bawah ini, saya mahasiswa Program Studi D3 Teknik Mesin Politeknik Harapan Bersama, yang mewakili kelompok Tugas Akhir dengan nama produk tugas akhir yaitu :  
Proses Perancangan Mesin Tekan Manual Untuk Dudukan Footstep Sepeda Motor Menggunakan Solidwork 2020

siswa yang menjadi anggota kelompok ini yaitu :

NIM	Nama	Fokus/Judul Tugas Akhir
21020050	Alimmul Fattah	Proses Perancangan Mesin Tekan Manual Untuk Dudukan Footstep Sepeda Motor Menggunakan Solidwork 2020

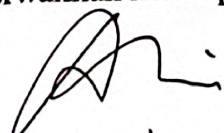
mengajukan Dosen Pembimbing yaitu :

NIDN	Nama Dosen	Keterangan	Tanda Tangan
0616079002	Faqih Fatkhurrozak, M.T	Pembimbing 1	
0623127906	Nur Aidi Ariyanto, M.T	Pembimbing 2	

... dengan waktu yang telah disepakati, Tugas Akhir dilaksanakan mulai bulan Januari 2024  
... dengan pelaksanaan Sidang Tugas Akhir di bulan September 2024  
... nikan pengajuan yang kami buat, untuk bisa dijadikan periksa.

Tegal, 28 November 2024

Perwakilan kelompok

  
(ALIMMUL FATTAH)